



dguard®

your life. your bike.

DE

Dein Leben.

dguard® erkennt den Unfall und holt automatisch Hilfe

Dein Motorrad.

dguard® warnt dich vor einem Diebstahl
Bedienungsanleitung

made by digades®

Herzlichen Glückwunsch zum Kauf deines dguard[®] Systems!

Ob auf einsamen Landstraßen, im Wald, im freien Gelände – egal wo, du bist nie mehr allein unterwegs: Ab sofort wird dich der dguard[®] auf deinen Motorradausflügen begleiten. Diese Anleitung zeigt dir, wie du deinen dguard[®] einrichtest und im Notfall einsetzen kannst. Jedes dguard[®] System unterliegt strengsten Automobil-Normen und wurde vor der Auslieferung auf Herz und Nieren getestet. Gemäß unserem Motto „your life. your bike.“ steht dguard[®] nicht nur für deine Sicherheit, sondern auch für die Sicherheit deines Motorrads.

YOUR LIFE.

dguard[®] ist mit vielen Sensoren ausgestattet, die während der Fahrt unfallrelevante Daten erfassen und auswerten. Zu diesen Daten zählen unter anderem der Neigungswinkel, die Bewegungsrichtung sowie die Beschleunigung deines Motorrads. Wurde bei den Messungen ein Unfall erkannt, wird ein Notruf ausgelöst. Wenn dir bei dem Unfall nichts passiert ist, besteht die Möglichkeit, den Notruf abubrechen. Andernfalls wird ein Unfall gemeldet und deine exakten GPS-Koordinaten werden an die Rettungsleitstelle gesendet. Nun kannst du, sofern du ansprechbar bist, über dein eigenes Bluetooth-Headset im Helm mit der Rettungsleitstelle kommunizieren. Solltest du nicht mehr ansprechbar sein, wird die Rettungsleitstelle sofort reagieren und dir zu Hilfe eilen.

YOUR BIKE.

Natürlich ist dir dein Leben wichtig, aber dein Herz hängt auch an deinem Motorrad. Warum also nicht beides schützen? Die Sensoren des dguard[®] Systems sind auch bei ausgeschalteter Zündung aktiv. Sie überprüfen, ob sich jemand an deinem Motorrad zu schaffen macht, und alarmieren dich im Ernstfall sofort über dein Smartphone.

Mit dem dguard® Tourentagebuch kannst du deine Touren im Detail erfassen. Auf der interaktiven Karte siehst du den Streckenverlauf, die Geschwindigkeiten sowie die Höhendaten deiner Tour. Du kannst deine Touren personalisieren und auf Social-Media-Plattformen mit deinen Freunden teilen.

Ob das schon alles war? Nein, dguard® bietet dir noch viele weitere Funktionen, die du auf den nächsten Seiten nachschlagen kannst. Nun bleibt nur noch eines zu sagen: Motorradfahren ist ein schönes und verantwortungsvolles Hobby und setzt eine vorausschauende Fahrweise sowie Schutzausrüstung voraus. dguard® unterstützt dich dabei. **Jeder braucht einen verlässlichen Partner, wenn es einmal ernst wird.**

Wir wünschen dir eine gute und stets unfallfreie Fahrt!
Dein dguard® Team

Inhalt

1 Produkthinweise	5
1.1 Liste unterstützter Regionen	5
1.2 Sicherheitsrelevante Hinweise.....	6
1.3 Grenzen des Systems	7
1.3.1 Nicht erkannte Unfallsituationen	7
1.3.2 Verbindungsabbrüche.....	7
2 Produktübersicht	8
2.1 Übersicht des dguard® Systems	8
2.2 Lieferumfang.....	9
3 dguard® System einbauen	11
3.1 Kabelbaum verlegen	11
3.2 dguard® Taster einbauen	13
3.2.1 dguard® Taster mit Lenkeradapter einbauen	13
3.2.2 dguard® Taster ohne Lenkeradapter einbauen	15
3.3 GPS-Antenne einbauen	16
3.4 dguard® Modul einbauen	17
3.5 dguard® App installieren.....	19
3.6 Benutzerkonto einrichten.....	20
3.7 Bluetooth-Headset mit dem dguard® System verbinden	20

4	dguard® System bedienen.....	22
4.1	dguard® System nutzen	22
4.2	dguard® System für den Normalbetrieb einschalten	22
4.3	Systemstatus und Fehlerbehebung.....	23
4.3.1	Systemstatus am dguard® Taster prüfen	23
4.3.2	Systemstatus in der dguard® App prüfen	24
4.3.3	Fehlerbehebung	24
4.4	Nutzung der Notruffunktion	24
4.4.1	Private Kontakte bei Notruf informieren.....	24
4.4.2	Notruffunktion aktivieren und deaktivieren	25
4.4.3	Einen Notruf auslösen.....	26
4.4.4	Verhalten nach einem gemeldeten Unfall mit dguard®	28
4.5	Nutzung der Diebstahlwarnung.....	29
4.5.1	Diebstahlwarnung konfigurieren	29
4.5.2	Diebstahlwarnung aktivieren.....	30
4.5.3	So verläuft eine Diebstahlwarnung	30
4.5.4	Diebstahlwarnung deaktivieren.....	32
4.6	Tourentagebuch.....	32
4.6.1	Tour aufzeichnen	32
4.6.2	Pausenzeit einstellen	33
4.6.3	Tour beenden	33
4.6.4	Touren importieren und exportieren.....	34
4.7	Mein dguard® System	34
4.7.1	GPS-Empfang testen.....	34
4.7.2	Bluetooth-Empfang testen.....	35
4.8	Mein dguard® Account.....	35
5	Softwareupdates.....	36
5.1	Software updaten.....	36
5.2	dguard® App updaten.....	37
6	Technische Daten	38

1 Produkthinweise

1.1 Liste unterstützter Regionen

Das dguard® System ist in folgenden europäischen Ländern nutzbar:

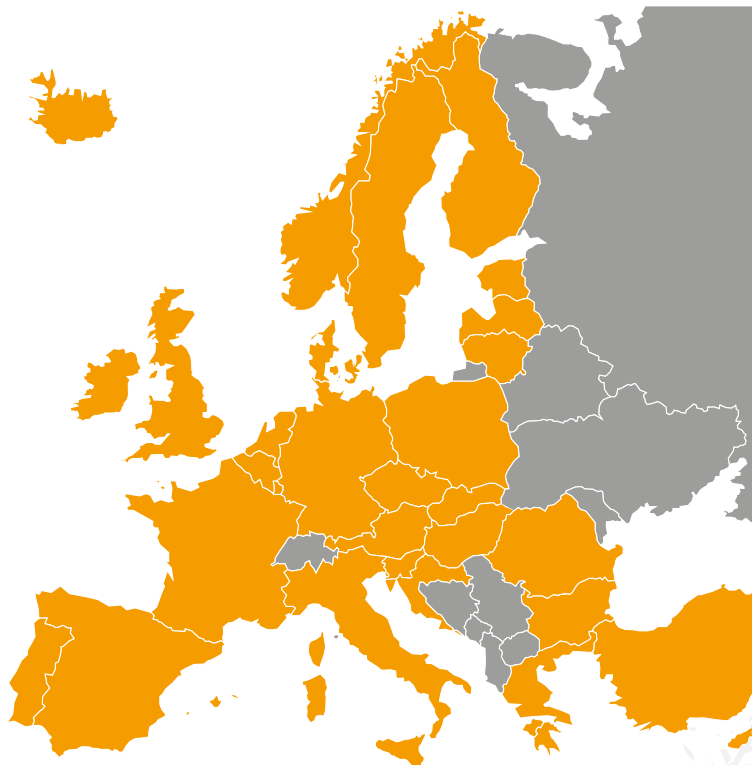


Abb. 1: Orange gefärbt: Europäische Länder, in denen das dguard® System verfügbar ist.

Das dguard® System ist in folgenden Überseegebieten nutzbar:

- Französisch-Guayana
- Guadeloupe
- Martinique
- Mayotte
- Saint Barthélemy
- Saint-Martin (französischer Teil)

In folgenden Ländern wird kein Notruf ausgelöst:

- Albanien
- Bosnien und Herzegowina
- Nordmazedonien
- Ukraine
- Republik Moldau (Moldawien)
- Russland
- Schweiz
- Weißrussland

DE

Rechtliche Gültigkeit hat die in den dguard® Nutzungsbedingungen aufgeführte Liste unterstützter Gebiete mit dem aktuellen Stand. Die Nutzungsbedingungen sind online auf www.dguard.com oder auf Nachfrage bei unserem Kundenservice erhältlich.

1.2 Sicherheitsrelevante Hinweise**HINWEIS!**

Trenne niemals die Stromversorgung des dguard® Systems zur Fahrzeugbatterie, während du Einstellungen am System vornimmst oder ein Softwareupdate durchführst. Ein Verlust der Stromversorgung kann in diesen Fällen zu einem Totalausfall des dguard® Systems führen, der nicht eigenhändig behoben werden kann.

**HINWEIS!**

Wenn du langsam im Gelände unterwegs bist und für dich durch Umfallen des Motorrads keine ernsthafte Gefahr besteht, dann deaktiviere die automatische Notruffunktion (Kapitel „4.4.2 Notruffunktion aktivieren und deaktivieren“, S. 25). Das Umfallen des Motorrads kann sonst zu einer Alarmierung des Rettungsdienstes führen. Die manuelle Auslösung über den dguard® Taster ist von dieser Deaktivierung nicht betroffen.

**INFO**

Das dguard® System ist für den normalen Fahrbetrieb ausgelegt. Bei unüblichen Fahrsituationen (z. B. wiederholte Wheelies im Stop-and-go-Betrieb oder Cross Parcours) ist die korrekte Funktion des Systems nicht gewährleistet. Es kann zur ungewollten Auslösung eines Notrufs kommen.

Wenn du derartige Fahrmanöver planst, schalte die Notruffunktion ab (Kapitel „4.4.2 Notruffunktion aktivieren und deaktivieren“, S. 25).

1.3 Grenzen des Systems

1.3.1 Nicht erkannte Unfallsituationen

Das dguard® System ist in der Lage, nahezu jede mögliche Unfallsituation zuverlässig zu erkennen. Trotz aller Sorgfalt und technischer Präzision ist es jedoch nicht möglich, 100 % aller Unfallsituationen automatisch zu erkennen. Insbesondere bei langsamer Fahrt unter 20 km/h werden Stürze ohne Fremdbeteiligung nicht als Unfall gewertet, da in diesen Situationen in der Regel keine medizinische Hilfe erforderlich ist. Unabhängig davon kann der Notruf jederzeit manuell mit dem SOS-Button ausgelöst werden.

1.3.2 Verbindungsabbrüche

Wenn du dich in einem Gebiet **ohne Mobilfunkempfang** befindest, kann durch das dguard® System das erfolgreiche Absetzen eines Notrufs und eine erfolgreiche Diebstahlwarnung nicht gewährleistet werden. Dennoch werden die Anrufe zur Rettungsleitstelle in jedem Fall mit der **höchstmöglichen Priorität** und generell im **Roaming aller verfügbaren Mobilfunknetze** durchgeführt.

Wenn kurzzeitig dein **GPS-Empfang ausfällt**, z. B. wenn du einen Tunnel durchfährst, kann keine genaue Positionsermittlung durchgeführt werden. In diesem Fall wird in einer Unfallsituation die letzte bekannte Position übermittelt. Wenn du das dguard® System **ohne Bluetooth-Headset** verwendest, kannst du nicht mit der Rettungsleitstelle sprechen. Es ist dennoch gewährleistet, dass bei ausreichendem Empfang am Unfallort die GPS-Koordinaten und die automatische Sprachnachricht an die Rettungsleitstelle übermittelt werden.

2 Produktübersicht

2.1 Übersicht des dguard[®] Systems

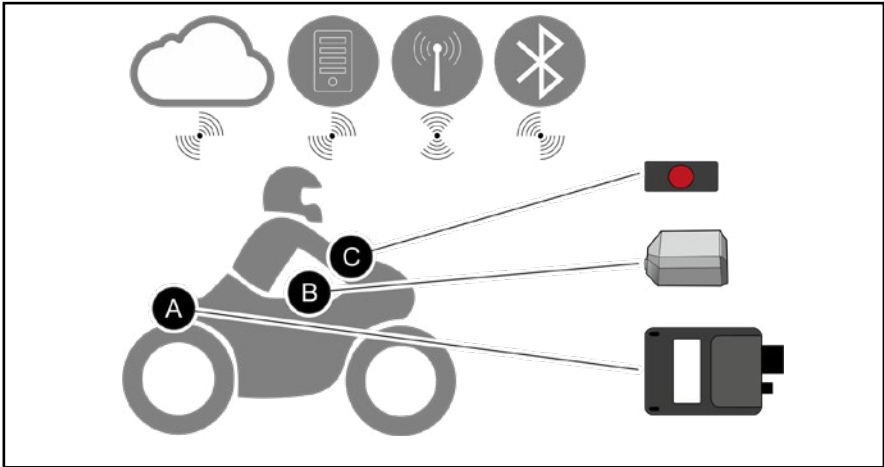


Abb. 2: Übersicht des dguard[®] Systems

dguard[®] Cloud
 dguard[®] App
 Notruf
 Bluetooth

- Das dguard[®] Modul (Abb. 2/A) setzt in einer Unfallsituation automatisch einen Notruf ab und verwaltet die Sprachverbindungen mit deinem Bluetooth-Headset zur Rettungsleitstelle.
- Der dguard[®] Taster (Abb. 2/C) wird im Sichtbereich befestigt. Mit ihm kannst du auch manuell jederzeit einen Notruf absetzen.
- Das dguard[®] Modul (Abb. 2/A), die GPS-Antenne (Abb. 2/B) und der dguard[®] Taster (Abb. 2/C) werden fest mit deinem Motorrad verbunden.
- In der dguard[®] Cloud sind deine Daten zugriffsgeschützt gespeichert.
- Mit der dguard[®] App erhältst du Zugriff auf dein dguard[®] System.



INFO

Die Funktionen der dguard[®] App setzen eine Internetverbindung am Smartphone sowie Mobilfunkempfang am dguard[®] Modul voraus.

2.2 Lieferumfang



Abb. 3: Lieferumfang

Das dguard®-System besteht aus folgenden Fahrzeugkomponenten:

- 1 dguard® Taster
- 2 dguard® Modul
- 3 dguard® GPS-Antenne

Weiteres Zubehör im Lieferumfang

- ✓ Kabelbaum
- ✓ Quick Start Guide
- ✓ Lenkeradapter für den dguard® Taster
- ✓ 2 Schlauchschellen und Schrumpfschlauch für den Lenkeradapter
- ✓ Klebepads zur Befestigung des dguard® Tasters inkl. Reinigungstuch
- ✓ Klebepad zur Befestigung des dguard® Moduls
- ✓ Klebepad zur Befestigung der GPS-Antenne

DE

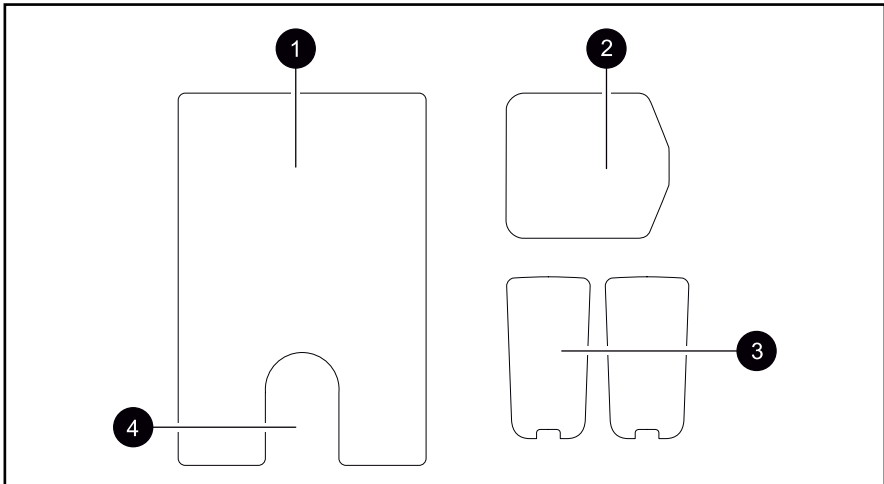


Abb. 4: Übersicht der Klebepads

- 1 Klebepad dguard® Modul
- 2 Klebepad dguard® GPS-Antenne
- 3 Klebepad dguard® Taster (+ Reserve)
- 4 Aussparung für Druckausgleichsmembran

3 dguard® System einbauen

3.1 Kabelbaum verlegen

Der Kabelbaum muss mit dem dguard® Modul, dem dguard® Taster, der Fahrzeugbatterie („Klemme 30“) und dem geschalteten Plus-Pol des durch die Zündung geschalteten Stromkreises („Klemme 15“) verbunden werden. Die GPS-Antenne muss separat am dguard® Modul angeschlossen werden.



WARNUNG!

Wenn du dir unsicher bei der korrekten Verkabelung am durch die Zündung geschalteten Stromkreis („Klemme 15“) bist, dann frage deinen Händler oder deine Werkstatt nach Möglichkeiten für dein Motorrad. Bei vielen Modellen gibt es bereits herstellereitig Anschlussmöglichkeiten, die nicht alle in dieser Anleitung aufgezählt werden können.

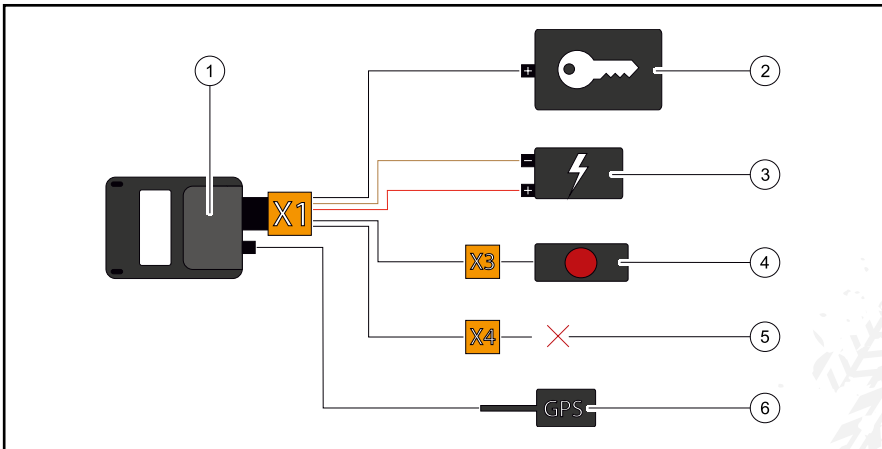


Abb. 5: Anschluss des Kabelbaums

- 1 dguard® Modul
- 2 Geschalteter Plus-Pol („Klemme 15“)
- 3 Fahrzeugbatterie („Klemme 30“ und „Klemme 31“)
- 4 dguard® Taster
- 5 Für Zubehör reserviert/nicht verwendet
- 6 GPS-Antenne

Beachte folgende Anforderungen an den Einbauort:

- Stelle sicher, dass die Kabellänge zu den Einbauorten der Fahrzeugkomponenten, der GPS-Antenne, der Fahrzeugbatterie und dem Plus-Pol des durch die Zündung geschalteten Stromkreises ausreicht.
- Wähle einen nicht sichtbaren und möglichst unfallgeschützten Einbauort für das dguard® Modul innerhalb des Motorradrahmens (z. B. unter der Sitzbank oder im hinteren Teil des Rahmens).
- Das dguard® Modul benötigt Mobilfunkempfang und sollte daher nicht direkt unter metallischen Teilen des Motorrads montiert werden.

DE

1. Suche einen geeigneten Ort zum Einbau des Moduls.
2. Verlege das Kabel mit dem 16-poligen Anschluss **X1** am Einbauort des dguard® Moduls (Abb. 5/1).
3. Verlege das Kabel mit dem 3-poligen Anschluss **X3** für den dguard® Taster (Abb. 5/4) an der Lenkstange.
4. Stelle sicher, dass das Kabel der GPS-Antenne (Abb. 5/6) vom Einbauort der GPS-Antenne zum Einbauort des dguard® Moduls (Abb. 5/1) reicht (Kapitel „3.3 GPS-Antenne einbauen“, S. 16).
5. Verbinde die schwarze Leitung mit dem Plus-Pol des durch die Zündung geschalteten Stromkreises (Abb. 5/2).
6. Stelle sicher, dass die Kabel nicht am Rahmen scheuern, nicht geknickt oder gequetscht und nicht in der Nähe heißer Bauteile (Auspuff oder Zylinder) verlegt sind.
7. Verbinde die braune Leitung mit dem Minus-Pol der Fahrzeugbatterie (Abb. 5/3).
8. Verbinde die rote Leitung mit dem Plus-Pol der Fahrzeugbatterie (Abb. 5/3).
9. Fixiere nicht angeschlossene Stecker vorläufig an den Einbauorten der Fahrzeugkomponenten.

**INFO**

Der 2-polige Anschluss **X4** (Abb. 5/5) ist für Zubehör reserviert. Um den Schutzgrad IP67 zu gewährleisten, müssen alle Stecker angeschlossen und fest verrastet sein. Der nicht belegte 2-polige Anschluss **X4** ist mit einem Blindstopfen versehen, den du nur entfernen musst, wenn Zubehör angeschlossen wird.

- ⇒ Du hast den Kabelbaum mit der Fahrzeugbatterie und dem Plus-Pol des durch die Zündung geschalteten Stromkreises an deinem Fahrzeug verbunden.

3.2 dguard® Taster einbauen

Der dguard® Taster ist die zentrale Bedieneinheit an deinem Motorrad. Während der Fahrt wirst du über eine grüne LED über den aktuellen Systemstatus informiert (Kapitel „4.3 Systemstatus prüfen“, S. 23). Mit dem dguard® Taster kannst du auch manuell einen Notruf absetzen.



INFO

Der dguard® Taster kann mit oder ohne Lenkeradapter eingebaut werden. Der Einbau mit dem Lenkeradapter hängt davon ab, ob an deiner Lenkstange genug Platz vorhanden ist.

3.2.1 dguard® Taster mit Lenkeradapter einbauen

Beachte folgende Anforderungen an den Einbauort:

- Stelle sicher, dass an der Lenkstange deines Motorrads ausreichend Platz für den Lenkeradapter vorhanden ist.
- Du benötigst einen Schraubendreher und einen Heißluftföhn.
- Wähle die Schlauchschelle, die zum Durchmesser deiner Lenkstange passt.
- ✓ kleine Schlauchschelle für Durchmesser 18 mm bis 29 mm
- ✓ große Schlauchschelle für Durchmesser 28 mm bis 39 mm

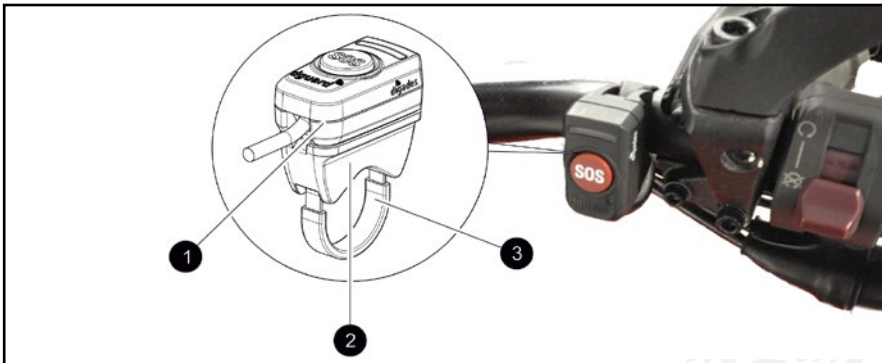


Abb. 6: Einbaulage des dguard®-Tasters

- 1 dguard® Taster
 - 2 Lenkeradapter
 - 3 Schlauchschelle mit Schrumpfschlauch
1. Ziehe den Schrumpfschlauch mit der benötigten Länge über die Schlauchschelle.

**WARNUNG!**

Stelle sicher, dass sich keine entzündlichen Materialien in deiner Umgebung befinden.

2. Um den Schrumpfschlauch zusammenzuschrumpfen, benutze einen Heißluftföhn.
3. Führe die Schlauchschelle durch die Öffnungen am Lenkeradapter.
4. Stelle sicher, dass das Kabel mit dem 3-poligen Anschluss **X3** bis zum Einbauort an der Lenkstange reicht und deine Lenkbewegungen nicht beeinträchtigt werden.
5. Stelle sicher, dass die Mulde des Lenkeradapters auf der Lenkstange sitzt.

**HINWEIS!**

Der dguard® Taster kann nur in einer Richtung am Lenkeradapter platziert werden. Prüfe vorher ohne Klebepad die Einbauichtung des dguard® Tasters am Lenkeradapter.

6. Befestige die Schlauchschelle mit dem Lenkeradapter an der Lenkstange und ziehe sie mit einem Schraubendreher fest.
7. Reinige den Lenkeradapter und den dguard® Taster für das Klebepad (Abb. 4/3) gründlich und entferne alle Reste von Staub, Nässe oder Fett.

**HINWEIS!**

Die Klebeflächen des Klebepads (Abb. 4/3) müssen trocken, staub- und fettfrei sein. Reinige vor dem Kleben gründlich die Klebeflächen.

8. Stelle sicher, dass die Klebefläche des Klebepads (Abb. 4/3) frei von Verunreinigungen ist.
 9. Klebe das Klebepad (Abb. 4/3) an den Lenkeradapter.
 10. Drücke den dguard® Taster an die Klebefläche auf dem Lenkeradapter.
 11. Verbinde das Kabel mit dem 3-poligen Anschluss **X3** mit dem dguard® Taster (Kapitel „3.1 Kabelbaum verlegen“, S. 11)
- ⇒ Du hast den dguard® Taster eingebaut.

3.2.2 dguard® Taster ohne Lenkeradapter einbauen

Wenn an deinem Motorrad nicht ausreichend Platz an der Lenkerstange vorhanden ist, kannst du den dguard® Taster auch ohne Lenkeradapter im Cockpit befestigen.

Beachte folgende Anforderungen an den Einbauort:

- Wähle einen Ort am Cockpit mit ausreichend Platz für das Klebepad (Abb. 4/3).
1. Reinige die gewählte Position im Cockpit für das Klebepad (Abb. 4/3) und den dguard® Taster gründlich und entferne alle Reste von Staub, Nässe oder Fett.
 2. Stelle sicher, dass das Kabel mit dem 3-poligen Anschluss **X3** bis zum Einbauort reicht und deine Lenkbewegungen nicht beeinträchtigt werden.



HINWEIS!

Die Klebeflächen des Klebepads (Abb. 4/3) müssen trocken, staub- und fettfrei sein. Reinige vor dem Kleben gründlich die Klebeflächen.

3. Stelle sicher, dass die Klebefläche des Klebepads (Abb. 4/3) frei von Verunreinigungen ist.
 4. Klebe das Klebepad (Abb. 4/3) an die gewählte Position.
 5. Drücke den dguard® Taster an die Klebefläche.
 6. Verbinde das Kabel mit dem 3-poligen Anschluss **X3** mit dem dguard® Taster (Kapitel „3.1 Kabelbaum verlegen“, S. 11).
- ⇒ Du hast den dguard® Taster eingebaut.

3.3 GPS-Antenne einbauen

Beachte folgende Anforderungen an den Einbauort:

- Wähle einen Ort an deinem Motorrad mit ausreichend Platz für das Klebepad (Abb. 4/2).
- Stelle sicher, dass keine Rahmenteile aus Metall oder ein Top-Case den Empfang stören. Kunststoffteile der Verkleidung stören den Empfang nicht.



INFO

Stelle sicher, dass du den Kabelbaum mit der Fahrzeugbatterie und dem durch die Zündung geschalteten Stromkreis („Klemme 15“) verbunden hast.

1. Platziere die GPS-Antenne (Abb. 7/1) am geplanten Einbauort.

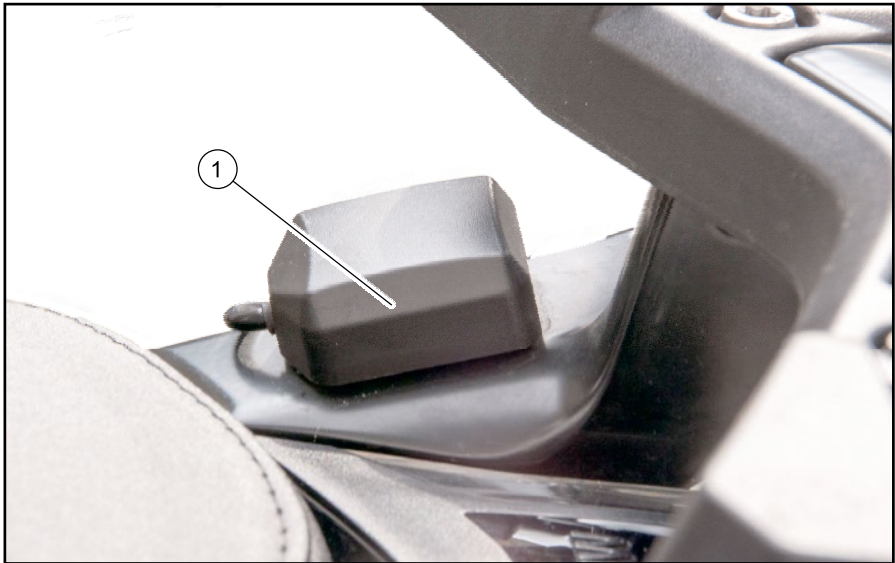


Abb. 7: Beispielhafter Einbauort der GPS-Antenne

2. Stelle sicher, dass das Antennenkabel bis zum Antennenanschluss des dguard® Moduls reicht.
3. Verbinde die GPS-Antenne mit dem Antennenanschluss des dguard® Moduls.

**INFO**

Beim ersten Einschalten kann es bis zu 2 min dauern, bis die LED ausgeht.

4. Reinige die gewählte Position für das Klebepad (Abb. 4/2) und die GPS-Antenne gründlich und entferne alle Reste von Staub, Nässe oder Fett.

**HINWEIS!**

Die Klebeflächen des Klebepads (Abb. 4/2) müssen trocken, staub- und fettfrei sein. Reinige vor dem Kleben gründlich die Klebeflächen.

DE

5. Stelle sicher, dass die Klebefläche des Klebepads (Abb. 4/2) frei von Verunreinigungen ist.
 6. Klebe das Klebepad (Abb. 4/2) an die gewählte Position.
 7. Drücke die GPS-Antenne an die Klebefläche. Versuche, die gesamte Fläche des Klebepads zu nutzen.
- ⇒ Du hast die GPS-Antenne eingebaut.

3.4 dguard® Modul einbauen

Das dguard® Modul ist die zentrale Schnittstelle zur Unfallerkennung und Diebstahlwarnung und damit das Herzstück deines dguard®-Systems. Das dguard® Modul enthält den SIM-Chip zum Senden eines Notrufs.

Beachte folgende Anforderungen an den Einbauort:

- Wähle einen nicht sichtbaren und möglichst unfallgeschützten Ort innerhalb des Motorradrahmens (z. B. unter der Sitzbank oder im hinteren Teil des Rahmens).

**HINWEIS!**

Das dguard® Modul benötigt Mobilfunkempfang und sollte daher nicht direkt unter metallischen Teilen des Motorrads montiert werden.

1. Reinige die gewählte Position gründlich und entferne alle Reste von Staub, Nässe oder Fett.

**HINWEIS!**

Die Klebeflächen des Klebepads (Abb. 4/1) müssen trocken, staub- und fettfrei sein. Reinige vor dem Kleben gründlich die Klebeflächen.

2. Stelle sicher, dass die Klebefläche des Klebepads (Abb. 4/1) frei von Verunreinigungen ist.
3. Klebe das Klebepad (Abb. 4/1) an die gewählte Position für das dguard® Modul.

**WARNUNG!**

Beachte die Aussparung für die Druckausgleichsmembran (Abb. 4/4) auf dem Klebepad für das dguard® Modul. Die Druckausgleichsmembran darfst du nicht überkleben.

4. Drücke das dguard® Modul an die Klebefläche. Versuche, die gesamte Fläche des Klebepads zu nutzen.

**WARNUNG!**

Um die volle Funktionalität in einer Unfallsituation zu gewährleisten und Fehlauslösungen zu verhindern, stelle sicher, dass das dguard® Modul nach dem Einbau fest sitzt.

5. Befestige das dguard® Modul mit Klebepads oder mit Kabelbindern an einem festen Teil deines Motorrrads.
⇒ Du hast das dguard® Modul eingebaut.

3.5 dguard® App installieren

Lade dir die dguard® App für Android aus dem Google Play Store oder für iOS aus dem App Store auf dein Smartphone oder Tablet.

Systemvoraussetzungen:

Lade dir die dguard® App bei einem der folgenden Anbieter herunter:



Gib **dguard** im Play Store Suchfenster ein oder scanne den QR-Code.



Gib **dguard** im App Store Suchfenster ein oder scanne den QR-Code.



INFO

Auf app.dguard.com findest du die Web-App, die du mit jedem internetfähigen Gerät im Browser deiner Wahl öffnen kannst.

Die Web-App bietet dir nahezu dieselben Funktionen wie die dguard® App, allerdings gibt es geringe Einschränkungen. So kann bei der Diebstahlwarnung nur die SMS-Benachrichtigung genutzt werden, weil eine Push-Benachrichtigung nicht möglich ist.

3.6 Benutzerkonto einrichten

Um das dguard® System nutzen zu können, benötigst du ein Benutzerkonto.

1. Lade dir die dguard® App für Android aus dem Google Play Store oder für iOS aus dem App Store herunter und installiere sie.
2. Gib die Daten ein, indem du entweder den QR-Code in der App scannst oder die ICC ID und die Seriennummer eingibst. Die ICC ID und die Seriennummer (SN) findest du auf dem Etikett des dguard®-Moduls und auf dem Quick Start Guide.
3. Prüfe bzw. erfasse deine persönlichen Daten.
4. Die Fahrzeugdaten (VIN, Fzg.-Art., Kraftstoffart) werden abgefragt. Diese befinden sich im Fahrzeugschein und auf dem Motorrad (siehe Anleitung des Fahrzeugs).
5. Durch einen Klick auf „weiter geht's“ werden die Daten gespeichert und eine Push-Nachricht erscheint, sobald die SIM aktiviert ist. Schalte die Zündung ein, es erscheint eine weitere Push-Nachricht über die erfolgreiche Inbetriebnahme. Achte auf Empfang.



INFO

Melde dich erstmalig mit einem neuen Benutzerkonto in der dguard® App an. Die dguard® App leitet dich dann durch die Freischaltung des dguard®-Systems.

3.7 Bluetooth-Headset mit dem dguard® System verbinden



INFO

Wir empfehlen dir, ein Headset zu verwenden. Wenn dein Bluetooth-Headset nicht verbunden ist, kannst du bei einem Notruf nicht mit der Rettungsleitstelle sprechen. Selbstverständlich wird der Notruf zusammen mit deinen GPS-Koordinaten auch ohne Bluetooth-Headset abgesetzt.

Beachte folgende Voraussetzungen:

- Du hast das dguard[®] System freigeschaltet.

- 1. Schalte die Zündung deines Motorrads ein.
 - ⇒ Die LED am dguard[®] Taster blinkt langsam und das System wird gestartet. Wenn die LED am dguard[®] Taster dauerhaft leuchtet, ist das System aktiv.
- 2. Setze dein Headset auf.
- 3. Starte den Verbindungsvorgang entsprechend der Bedienungsanleitung deines Headsets.
- 4. Um den Bluetooth-Verbindungsmodus des dguard[®] Systems zu starten, drücke den dguard[®] Taster 4-mal kurz hintereinander.
 - ⇒ Die LED am dguard[®] Taster blinkt unregelmäßig und das System versucht automatisch, eine Verbindung zu deinem Bluetooth-Headset herzustellen.
 - ⇒ Wenn du einen Bestätigungston hörst und die LED am dguard[®] Taster 4-mal blinkt, war der Verbindungsvorgang erfolgreich. Die LED leuchtet anschließend wieder dauerhaft.

**INFO**

Bei einigen Headset-Modellen ist es möglich, mehrere Geräte per Bluetooth mit dem Headset zu verbinden. Abhängig von den Headsets kann es passieren, dass das dguard[®] Modul nicht erkannt wird. Die Verbindung kann dadurch eventuell nicht hergestellt werden. Prüfe in der Anleitung deines Headsets, wie du Verbindungen zu anderen Geräten löschen kannst. Lösche die Bluetooth-Verbindung zwischen Headset und dguard[®] Modul und versuche es erneut.

**INFO**

Du kannst den Status deiner Bluetooth-Verbindung in der dguard[®] App prüfen (Kapitel „4.7.2 Bluetooth-Empfang testen“, S. 35).

4 dguard® System bedienen

4.1 dguard® System nutzen

Beachte folgende Voraussetzungen:

- Du hast den Kabelbaum verlegt und mit dem Fahrzeug verbunden. (Kapitel „3.1 dguard® Kabelbaum verlegen“, S. 11)
- Du hast den dguard® Taster eingebaut. (Kapitel „3.2 dguard® Taster einbauen“, S. 13)
- Du hast die GPS-Antenne eingebaut.. (Kapitel „3.3 GPS-Antenne einbauen“, S. 16)
- Du hast das dguard® Modul eingebaut. (Kapitel „3.4 dguard® Modul einbauen“, S. 17)
- Du hast die dguard® App installiert und ein Benutzerkonto angelegt. (Kapitel „3.5 dguard® App installieren“, S. 19)

1. Öffne die dguard® App und melde dich mit deinem Benutzerkonto an.
⇒ Bei der ersten Anmeldung bei der dguard® App ist die Fahrzeugübersicht geöffnet.
2. Klicke auf „Motorrad anlegen“.
3. Folge den Anweisungen in der App.

4.2 dguard® System für den Normalbetrieb einschalten

Beachte folgende Voraussetzungen:

- Du hast das dguard® Modul, den dguard® Taster und die GPS-Antenne eingebaut und mit dem Kabelbaum verbunden.
 - Du hast das dguard® System freigeschaltet.
1. Schalte die Zündung deines Motorrads ein.
⇒ Die LED am dguard® Taster blinkt langsam und das System wird eingeschaltet. Wenn die LED am dguard® Taster dauerhaft leuchtet, ist das System aktiv.

4.3 Systemstatus und Fehlerbehebung

4.3.1 Systemstatus am dguard® Taster prüfen

Die grüne LED am dguard® Taster zeigt dir den aktuellen Systemstatus an.

blinkt 2-mal schnell mit je 1 Sekunde Pause Das dguard® System bucht sich nach dem Einschalten der Zündung in das Mobilfunknetz ein.

blinkt langsam Das dguard® System sucht die GPS-Position.

leuchtet dauerhaft Das dguard® System ist aktiviert und betriebsbereit.

ist aus Fehler. In den meisten Fällen ist die GPS-Verbindung gestört, der Notruf ist aber dennoch aktiv. Prüfe den Systemstatus in der dguard® App.

blinkt schnell Das dguard® System löst gerade einen Notruf aus.

blinkt langsam und unregelmäßig Bluetooth-Verbindungsmodus aktiv.

blinkt 4-mal schnell Bluetooth-Verbindung erfolgreich hergestellt.

blinkt 6-mal schnell Zündung abgeschaltet, Diebstahlwarnung wird aktiviert.

blinkt auf- und ab-schwellend Softwareupdate wird durchgeführt.

4.3.2 Systemstatus in der dguard® App prüfen

Im Dashboard erhältst du einen Überblick über die Zustände der drahtlosen Verbindungen und der Funktionsfähigkeit der Fahrzeugkomponenten.



INFO

Die Bluetooth-Verbindung beeinflusst nicht die Anzeige des Gesamtzustands, weil ein Bluetooth-Headset nicht zwingend verbunden sein muss. Den aktuellen Verbindungsstatus kannst du in der dguard® App abrufen (Kapitel „4.7.2 Bluetooth-Empfang testen“, S. 35).

4.3.3 Fehlerbehebung

1. Wenn ein Fehler vorliegt, dann schalte die Zündung aus.
 2. Stelle sicher, dass du dich an einem Ort mit ausreichend Mobilfunkempfang befindest.
 3. Stelle sicher, dass mindestens 60 Sekunden nach Abschalten der Zündung vergangen sind.
 4. Schalte die Zündung ein.
- ⇒ Dein dguard® System wird erneut gestartet.



INFO




Hast du über einen längeren Zeitraum keinen Mobilfunkempfang oder meldet eine Statusanzeige dauerhaft einen Fehler, kontaktiere einen autorisierten dguard® Händler.

4.4 Nutzung der Notruffunktion

4.4.1 Private Kontakte bei Notruf informieren

Als Hauptnutzer kannst du festlegen, ob im Fall eines automatischen Notrufs auch private Kontakte benachrichtigt werden sollen. Dazu können jeweils 5 Mobilfunknummern für eine Benachrichtigung via SMS und 5 E-Mail-Adressen angegeben werden.

1. Öffne die dguard® App und tippe auf „Notruf“.
2. Tippe auf „Benachrichtigung per SMS“ oder auf „Benachrichtigung per E-Mail“.
3. Gib deinen Vornamen und Nachnamen ein.

4. Tippe auf  und wähle , um einen neuen Kontakt anzulegen, oder wähle , um einen Kontakt aus deiner Kontaktliste einzufügen.

**INFO**

Die Mobilfunknummer deiner Kontakte muss im internationalen Format mit der länderbezogenen Zusatznummer angegeben sein. Beispielsweise muss die Mobilfunknummer für deutsche Anschlüsse mit „+49“ beginnen.

- ⇒ Bei einer automatischen Auslösung eines Notrufs werden jetzt deine privaten Kontakte und die Rettungsleitstelle informiert. Die Rettungsleitstelle erhält die Daten deiner privaten Kontakte nicht.

**INFO**

Der gewählte Kontakt erhält eine Nachricht mit folgendem Inhalt:
„Das im Motorrad <Name des Motorrads> verbaute dguard® System des Fahrers <Name des Fahrers> hat an folgender Position <GPS-Koordinaten des Unfalorts> einen Notruf abgesetzt.“

4.4.2 Notruffunktion aktivieren und deaktivieren

Du kannst nur bei eingeschalteter Zündung die automatische Auslösung eines Notrufs aktivieren oder deaktivieren.

1. Öffne die dguard® App und tippe auf „Notruf“.
 2. Um die Notruffunktion zu aktivieren oder zu deaktivieren, tippe auf den Auswahlschalter.
- ⇒ Die Notruffunktion ist aktiv, wenn der Auswahlschalter nach rechts zeigt und orange eingefärbt ist.

**INFO**

Unabhängig von den Einstellungen kannst du manuell einen Notruf auslösen, wenn das dguard® Modul ausreichend Mobilfunkempfang hat.

4.4.3 Einen Notruf auslösen**Schritt 1a: Unfallsituation wird vom dguard® System erkannt und ein Notruf wird automatisch ausgelöst**

Sobald das dguard® System eine Unfallsituation erkennt, wird ein automatischer Notruf ausgelöst. Die LED am dguard® Taster blinkt sehr schnell. Das dguard® System wählt die Notrufnummer (112) und baut eine Verbindung zur lokal zuständigen Rettungsleitstelle auf.

**INFO**

Die LED am dguard® Taster blinkt so lange, bis der Notruf durch die Rettungsleitstelle aufgenommen und beendet wurde.

**HINWEIS!**

Innerhalb von 15 Sekunden kann ein ausgelöster Notruf durch mindestens **2-maliges Drücken** des Notruftasters abgebrochen werden.

**INFO**

Wenn du Informationen zu privaten Kontakten unter „*Notruf-konfiguration*“ hinterlegt hast, werden deine privaten Kontakte bei automatischer Auslösung über die Unfallsituation informiert.

⇒ Wenn der Notruf abgesetzt wurde, leuchtet die LED am dguard® Taster wieder dauerhaft.

Schritt 1b: Notruf manuell auslösen

Du kannst mit deinem dguard® System einen Notruf auch manuell auslösen.

1. Drücke den dguard® Taster für mindestens 3 Sekunden.
- ⇒ Die LED blinkt sehr schnell und der Notruf wird abgesetzt. Das dguard® System wählt die Notrufnummer und baut eine Verbindung zur lokal zuständigen Rettungsleitstelle auf.

**INFO**

Die LED am dguard® Taster blinkt so lange, bis der Notruf durch die Rettungsleitstelle aufgenommen und beendet wurde.

**HINWEIS!**

Innerhalb von 15 Sekunden kann ein ausgelöster Notruf durch mindestens **2-maliges Drücken** des Notruftasters abgebrochen werden.

**INFO**

Wenn du Informationen zu privaten Kontakten unter „*Notrufkonfiguration*“ hinterlegt hast, werden deine privaten Kontakte bei manueller Auslösung über die Unfallsituation **nicht** informiert, weil nicht festgestellt werden kann, ob der Notruf dich selbst oder eine dritte Person betrifft.

DE

Nach einem ausgelösten Notruf: GPS-Koordinaten und Sprachnachricht werden übermittelt

Sofern die Sprache der aktuellen Region im Funktionsumfang des dguard® Systems enthalten ist, wird die Ansage in der Landessprache abgespielt; alternativ kommt die englische Sprache zum Einsatz (Kapitel „1.1 Liste unterstützter Regionen“, S. 5). Anhand der automatisch übermittelten Informationen kann die Rettungsleitstelle für dich die notwendige Hilfe organisieren.

Schritt 2a: Automatischer Notruf und manueller Notruf ohne Bluetooth-Headset

Sobald die Verbindung zur Rettungsleitstelle hergestellt ist, wird eine Sprachnachricht mit deiner aktuellen Position dreimal bei der Rettungsleitstelle abgespielt.

**INFO**

Sprachnachrichten bei automatisch und manuell ausgelösten Notrufen ohne verbundenes Bluetooth-Headset haben folgenden Inhalt:

„Achtung: Ein mit einem automatischen Notrufsystem ausgestattetes Motorrad ist an einem Unfall beteiligt. Halten Sie sich bereit, die GPS-Koordinaten des Unfallorts

aufzunehmen. Die GPS-Koordinaten sind: <GPS-Koordinate 1> <GPS-Koordinate 2>.
Die Ansage der Koordinaten wird dreimal wiederholt.
Anschließend wird eine Verbindung mit dem Verunfallten hergestellt, sofern dieser ein Bluetooth-Headset verbunden hat.“

Schritt 2b: Manueller Notruf mit Bluetooth-Headset

Sobald die Verbindung zur Rettungsleitstelle hergestellt ist, kannst du mit der Rettungsleitstelle sprechen. Falls eine automatische Sprachnachricht abgespielt werden soll, drücke den dguard® Taster ein weiteres Mal. Der Rettungsleitstelle wird dann einmal eine verkürzte Sprachnachricht mit deiner aktuellen Position übermittelt. Im Anschluss wird wieder eine Verbindung zu deinem Bluetooth-Headset aufgebaut.



INFO

Sprachnachrichten bei manuell ausgelösten Notrufen mit verbundenem Bluetooth-Headset haben folgenden Inhalt: „Die GPS-Koordinaten sind: <GPS-Koordinate 1> <GPS-Koordinate 2>“



INFO

Wenn du nicht mehr in der Lage bist zu sprechen, kann der Rettungseinsatz mithilfe der GPS-Koordinaten durchgeführt werden.

4.4.4 Verhalten nach einem gemeldeten Unfall mit dguard®

Sichere den Unfallort und leiste **Erste Hilfe**, falls du nicht verletzt wurdest. Bleibe in der Nähe deiner gemeldeten Position, bis die Rettungskräfte eintreffen.

Beachte folgende Punkte, falls ein Fehlalarm ausgelöst wurde:

- Wenn der Notruf vor weniger als 15 Sekunden ausgelöst wurde, drücke mindestens 2-mal den Notruftaster, um den Notruf abzubrechen.

- Wenn der Notruf vor mehr als 15 Sekunden ausgelöst wurde, informiere die Rettungsleitstelle. Du erreichst die Rettungsleitstelle mit deinem Mobiltelefon europaweit unter **112**.

4.5 Nutzung der Diebstahlwarnung

Die Diebstahlwarnung informiert dich über einen Alarmton und eine Push-Nachricht auf deinem Smartphone, wenn dein Motorrad unbefugt bewegt wird.

4.5.1 Diebstahlwarnung konfigurieren

Im Menüpunkt „*Diebstahlwarnung*“ kannst du Voreinstellungen vornehmen und den aktuellen Standort deines Motorrads anzeigen lassen.

1. Öffne die dguard[®] App und tippe auf „*Diebstahlwarnung*“.
2. Wenn du eine E-Mail bei einer Alarmierung erhalten möchtest, dann aktiviere „*E-Mail-Alarmierung*“.
3. Gib eine E-Mail-Adresse, z. B. die eines Freundes, ein.
⇒ Bei einer Diebstahlwarnung wird jetzt zusätzlich, falls „*E-Mail-Alarmierung*“ aktiviert ist, eine E-Mail an die angegebene E-Mail-Adresse gesendet.
4. Nur bei Android-Endgeräten: Wenn auch bei stumm geschaltetem Smartphone der Alarmton abgespielt werden soll, dann aktiviere „*Alarmierung auch bei Lautlos*“.



INFO

Du erhältst bei jedem Alarm eine Push-Nachricht (bitte das Einblenden von Push-Nachrichten in den Einstellungen des Smartphones aktivieren) auf dein Smartphone, unabhängig davon, ob du „*E-Mail-Alarmierung*“ oder „*Alarmierung bei Lautlos*“ (nur bei Android-Endgeräten) aktiviert hast.

5. Stelle mit dem Schieberegler die Empfindlichkeit der Alarmfunktion ein.

**INFO**

Je empfindlicher du die Einstellung wählst, desto eher reagiert die Diebstahlwarnung auf die Bewegung deines Motorrads.

Teste die Einstellung, bis die Auslöseschwelle auf deine Bedürfnisse angepasst ist.

DE

4.5.2 Diebstahlwarnung aktivieren

1. Schalte die Zündung deines Motorrads ein.
 2. Öffne die dguard® App und tippe auf „Diebstahlwarnung“.
 3. Um den Alarm zu aktivieren, tippe auf den Auswahlhalter „Alarmfunktion“.
 4. Schalte die Zündung deines Motorrads aus.
- ⇒ Die LED am dguard® Taster blinkt 6-mal schnell hintereinander und die Diebstahlwarnung ist aktiv.

4.5.3 So verläuft eine Diebstahlwarnung

Das dguard® System prüft bei aktivierter Diebstahlwarnung kontinuierlich, ob dein Motorrad bewegt wird.

Wenn dein Motorrad bewegt wird, passiert Folgendes:

- Das dguard® System sendet eine Push-Nachricht an die dguard® App und der Alarmton, falls nicht deaktiviert, wird auf deinem Smartphone abgespielt.
- Du erhältst, falls „E-Mail-Alarmierung“ aktiviert ist, eine E-Mail an die hinterlegte E-Mail-Adresse.

**INFO**

Der gewählte Kontakt erhält eine E-Mail mit folgendem Inhalt: „<Name des Motorrads>: Dein dguard® System meldet eine unberechtigte Bewegung deines Motorrads. Die aktuelle Motorradposition lautet: <GPS-Koordinaten des aktuellen Standorts>“

- Die Diebstahlwarnung wird in regelmäßigen Abständen wiederholt, wenn sich dein Motorrad weiterhin in Bewegung befindet.
 - Solange dein Motorrad in Bewegung ist, werden die aktuellen GPS-Koordinaten an die dguard® Cloud übertragen und du kannst diese über die dguard® App abrufen.
1. Wenn die dguard® App nicht geöffnet ist, bestätige die Diebstahlwarnung durch Antippen der Push-Nachricht.
 - ⇒ Die dguard® App wird im Menüpunkt „Diebstahlwarnung“ geöffnet.
 2. Wenn die dguard® App vor einer Diebstahlwarnung bereits geöffnet ist, navigiere zu „Diebstahlwarnung“.
 - ⇒ Die Diebstahlwarnung wird dadurch bestätigt.
 3. Um die Position deines Motorrads zu prüfen, tippe auf „Position orten“.

**INFO**

Über die dguard® App kannst du die letzte übermittelte Position jederzeit auch bei deaktivierter Alarmfunktion abfragen. Die angezeigte Position entspricht dabei im Regelfall dem Standort, an dem die Zündung des Motorrads zuletzt abgeschaltet oder bei abgeschalteter Zündung eine möglicherweise unberechtigte Bewegung erkannt wurde.

Beachte folgende Ausnahmen zur Übermittlung der Position:

- Besteht am Abstellort des Motorrads kein GPS-Empfang, wird die letzte Position mit Empfang übermittelt. Bei einer Tiefgarage kann das z. B. die Einfahrt sein.
- Besteht am Abstellort des Motorrads kein Mobilfunkempfang, kann die Position nicht mehr übertragen werden. Es wird daher die zuletzt übertragene Position angezeigt.

4.5.4 Diebstahlwarnung deaktivieren

Diebstahlwarnung komplett deaktivieren

Beachte folgende Voraussetzung:

- Die Diebstahlwarnung ist in der dguard® App aktiviert (Kapitel „4.5.2 Diebstahlwarnung aktivieren“, S. 30).
1. Öffne die dguard® App und navigiere zu „*Diebstahlwarnung*“.
 2. Um den Alarm komplett zu deaktivieren, tippe auf den Auswahlschalter „*Alarmfunktion*“.
- ⇒ Die Diebstahlwarnung bleibt deaktiviert, wenn du die Zündung deines Motorrads ausschaltest.


Die Diebstahlwarnung ist aktiv und du möchtest losfahren

1. Schalte die Zündung deines Motorrads ein.
- ⇒ Die LED am dguard® Taster blinkt langsam und das System wird gestartet. Wenn die LED am dguard® Taster dauerhaft leuchtet, ist das System aktiv und die Diebstahlwarnung ist deaktiviert.

4.6 Tourentagebuch

Die dguard® App kann deine Touren im Detail erfassen. Wenn du eine Tour aufgezeichnet hast, siehst du auf einer interaktiven Karte den Streckenverlauf, die Geschwindigkeiten und die Höhendaten deiner Tour. Du kannst deinen Touren Kommentare hinzufügen und sie auf deinen Social-Media-Plattformen mit deinen Freunden teilen.

4.6.1 Tour aufzeichnen

1. Öffne die dguard® App und tippe auf „*Tourentagebuch*“.
 2. Um eine Tour aufzunehmen, tippe auf .
- ⇒ Die Aufzeichnungsleiste am unteren Bildschirmrand öffnet sich und zeigt dir den aktuellen Aufnahmestatus.

**INFO**

Deine Touren werden nur bei eingeschalteter Zündung aufgezeichnet. Wenn du eine Aufnahme bei ausgeschalteter Zündung startest, wartet das dguard[®] System so lange mit der Datenerfassung, bis du die Zündung einschaltest.

4.6.2 Pausenzeit einstellen

Die Pausenzeit ermöglicht dir eine Unterbrechung der Aufzeichnung einer Tour.

- Ist deine Fahrtunterbrechung länger als die eingestellte Pausenzeit, musst du die Aufzeichnung neu starten.
 - Ist deine Fahrtunterbrechung kürzer, wird die bereits begonnene Tour automatisch fortgesetzt, sobald du wieder fährst.
1. Öffne die dguard[®] App und tippe auf „*Tourentagebuch*“.
 2. Öffne das Menü am rechten oberen Bildschirmrand und wähle „*Pausenzeit einstellen*“.
Alternativ: Navigiere zu „*Mein dguard[®] System*“ und tippe auf „*Tourentagebuch Pausenzeit*“.
 3. Wähle eine Zeitspanne aus und tippe auf „*Fertig*“.
⇒ Die Pausenzeit wird aktiviert, wenn du während der Aufzeichnung einer Tour die Zündung ausschaltest.

4.6.3 Tour beenden

Option 1: Tour manuell beenden

1. Tippe auf „*Beenden*“ in der Aufzeichnungsleiste in der dguard[®] App.
⇒ Die Tour wird beendet und gespeichert. Du kannst die Daten der Tour unter „*Tourentagebuch*“ einsehen.

Option 2: Tour wird automatisch beendet

Die Aufzeichnung wird beendet, wenn dein dguard[®] System länger als die eingestellte Pausenzeit inaktiv gewesen ist. Die Tour wird gespeichert. Du kannst die Daten der Tour unter „*Tourentagebuch*“ einsehen.

1. Wenn du vor Ablauf der Pausenzeit wieder fährst, wird auch die Aufzeichnung der Tour automatisch fortgesetzt.

4.6.4 Touren importieren und exportieren

Du kannst deine aufgezeichneten Touren exportieren.

1. Tippe auf eine aufgezeichnete Tour und öffne das Menü am oberen rechten Bildschirmrand.
2. Tippe auf „Exportieren“, um die Tour aus der dguard® Cloud zu exportieren.
⇒ Die Tour wird im GPX-Format lokal auf dem Smartphone gespeichert. Du kannst Touren deiner Freunde oder aus dem Internet importieren und diese Touren anschließend selbst fahren.

1. Öffne im Tourentagebuch das Menü am oberen rechten Bildschirmrand.
2. Tippe auf „Track importieren“ und wähle die GPX-Datei aus.
⇒ Die Tour wird importiert.

4.7 Mein dguard® System

In der Ansicht „Mein dguard® System“ kannst du den GPS-Empfang und die Bluetooth-Verbindung testen und die aktuelle Softwareversion deines dguard® Systems prüfen. Zudem findest du hier die Bedienungsanleitung als Download.

4.7.1 GPS-Empfang testen

1. Schalte die Zündung deines Motorrads ein.
⇒ Die LED am dguard® Taster blinkt langsam und das System wird eingeschaltet. Wenn die LED am dguard® Taster dauerhaft leuchtet, ist das System aktiv.
2. Navigiere zu „Mein dguard® System“.
3. Tippe auf „GPS-Empfang Ortungsfunktion testen“.
4. Tippe auf „Position anzeigen“.
⇒ Eine Karte wird geöffnet, die dir die aktuelle Position deines Motorrads anzeigt.
5. Tippe auf „Aktuelle Position abfragen“, um dir die Koordinaten des Standorts deines Motorrads anzeigen zu lassen.
6. Wenn die Position nicht erfasst werden kann, verändere deinen aktuellen Standort und versuche erneut, den GPS-Empfang zu testen.

4.7.2 Bluetooth-Empfang testen

Beachte folgende Voraussetzung:

- Dein Bluetooth-Headset ist verbunden (Kapitel „3.7 Bluetooth-Headset mit dem dguard[®] System verbinden“, S. 20).
1. Schalte die Zündung deines Motorrads ein.
 - ⇒ Die LED am dguard[®] Taster blinkt langsam und das System wird eingeschaltet. Wenn die LED am dguard[®] Taster dauerhaft leuchtet, ist das System aktiv.
 2. Navigiere zu „*Mein dguard[®] System*“.
 3. Setze dein Headset auf.
 4. Tippe auf „*Headset Verbindung testen*“.
 - ⇒ Du hörst in deinem Headset die automatische Sprachansage, die bei einem Notruf an den Rettungsdienst gesendet wird.
 - ⇒ Wenn die Statusanzeige unter der Schaltfläche grün leuchtet, dann war der Test erfolgreich. Leuchtet die Statusanzeige rot, ist die Verbindung unterbrochen.
Bleibt die Statusanzeige grau, ist kein aktueller Verbindungsstatus verfügbar.

4.8 Mein dguard[®] Account

1. Navigiere zu „*Mein dguard[®] Account*“.
 - ⇒ Die Kontoeinstellungen sind geöffnet.
2. Führe bei Bedarf folgende Aktionen durch:
 - Deine in der dguard[®] App angelegten Motorräder verwalten (Name, Marke und Modell bearbeiten, Motorrad löschen).
 - Die Telefonnummer für die Diebstahlwarnung ändern.
 - Deinen Account verwalten (Passwort und E-Mail-Adresse ändern; Account löschen).
 - Von der dguard[®] App abmelden.

5 Softwareupdates

5.1 Software updaten

Durch Softwareupdates kannst du jederzeit von Produktverbesserungen profitieren und dein dguard® System bleibt immer auf dem aktuellen Stand.



INFO

Die Zündung deines Motorrads muss während des gesamten Updatevorgangs eingeschaltet sein. Sollte dein Motorrad über ein Keyless-Go-System verfügen, das die Zündung nach einer gewissen Zeit automatisch wieder abschaltet, lasse während des Updates den Motor laufen. Ein Verlust der Stromversorgung während des Softwareupdates kann zu einem Totalausfall des dguard® Systems führen, der nicht eigenhändig wieder behoben werden kann. **Ein Softwareupdate dauert ca. 10 Minuten.**

1. Schalte die Zündung deines Motorrads ein.
2. Stelle sicher, dass du dich an einem Standort mit ausreichend Mobilfunkempfang befindest.
3. Öffne die dguard® App.
 - ⇒ Die dguard® App informiert dich automatisch über ein verfügbares Softwareupdate.
4. Tippe in der Meldung zu einem Softwareupdate auf „Ja“, um ein verfügbares Softwareupdate zu installieren.
 - ⇒ Der Updatevorgang wird gestartet. Das Softwareupdate wird im Hintergrund heruntergeladen und installiert. Die LED am dguard® Taster leuchtet auf- und abschwellend.
 - ⇒ Wenn du das Softwareupdate mit deinem Smartphone gestartet hast, erhältst du eine Nachricht über die dguard® App, wenn der Vorgang erfolgreich war.
 - ⇒ Wenn du das Softwareupdate mit der Web-App, z. B. über dein Notebook, gestartet hast, erhältst du eine E-Mail.

- ⇒ Wenn das Softwareupdate fehlschlägt, erhältst du eine Nachricht über die dguard® App oder eine E-Mail. Besteht das Problem weiterhin, kontaktiere uns oder deinen zertifizierten dguard® Händler.
- 5. Um das Softwareupdate später durchzuführen, tippe auf „*Nein*“.
- ⇒ Du wirst später erneut beim Auswählen des Motorrads über ein Softwareupdate informiert.
Alternativ kannst du über „*Mein dguard® System*“ ein Softwareupdate starten. Bei einem verfügbaren Softwareupdate erscheint die Schaltfläche „*Neues Update verfügbar*“.

5.2 dguard® App updaten

Prüfe in regelmäßigen Abständen die Update-Meldungen auf deinem Smartphone.

Aktualisierungen für Apps werden im App Store bei Apple®-Endgeräten und im Google Play Store bei Android-Endgeräten gelistet. Sobald ein Update für deine dguard® App verfügbar ist, aktualisiere sie bitte auf deinem Smartphone.

- Informationen zur aktuellen Version der dguard® App findest du im Menüpunkt „*Informationen > Lizenzen*“.

6 Technische Daten

Betriebsspannung 12 V DC (6 bis 16 V DC)

Ruhestromaufnahme < 350 μ A
(Diebstahlwarnung aktiv)

max. Stromaufnahme max. 1,5 A (kurzzeitig bei GSM-Burst)

Absicherung Klemme 30 2 A (Flachsicherung Form C/Mini)

Absicherung Klemme 15 2 A (Flachsicherung Form C/Mini)

Arbeitstemperatur -20 °C bis +85 °C

Gewicht dguard® Modul ca. 110 g

Gewicht dguard® Taster ca. 45 g

Gewicht Kabelbaum ca. 135 g

Schutzart IP67 bei angeschlossenem Kabelbaum

Eingesetzte Funkfrequenzen

Frequenzband I 1: UL 1710 MHz – 1785 MHz
DL 1805 MHz – 1880 MHz

2: UL 880 MHz – 915 MHz
DL 925 MHz – 960 MHz

maximale Sendeleistung 1: 1 W/30 dBm

2: 2 W/33 dBm

Frequenzband II 2400 MHz – 2483.5 MHz

maximale Sendeleistung 2.8 mW/4.4 dBm e.i.r.p.

VEREINFACHTE EU-KONFORMITÄTSERKLÄRUNG

Hiermit erklärt digades GmbH, dass der Funkanlagentyp dguard® der Richtlinie 2014/53/EU entspricht.

Der vollständige Text der EU-Konformitätserklärung ist unter der folgenden Internetadresse verfügbar:

dguard.com/conformity

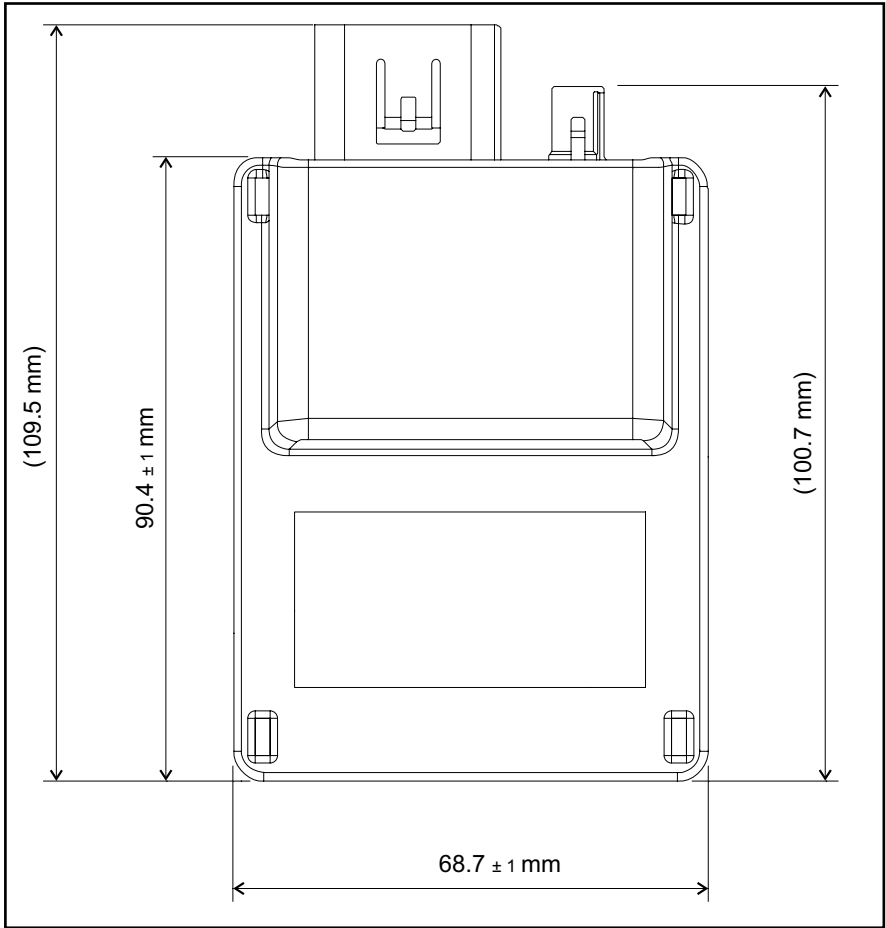


Abb. 8: dguard® Modul mit Bemaßung

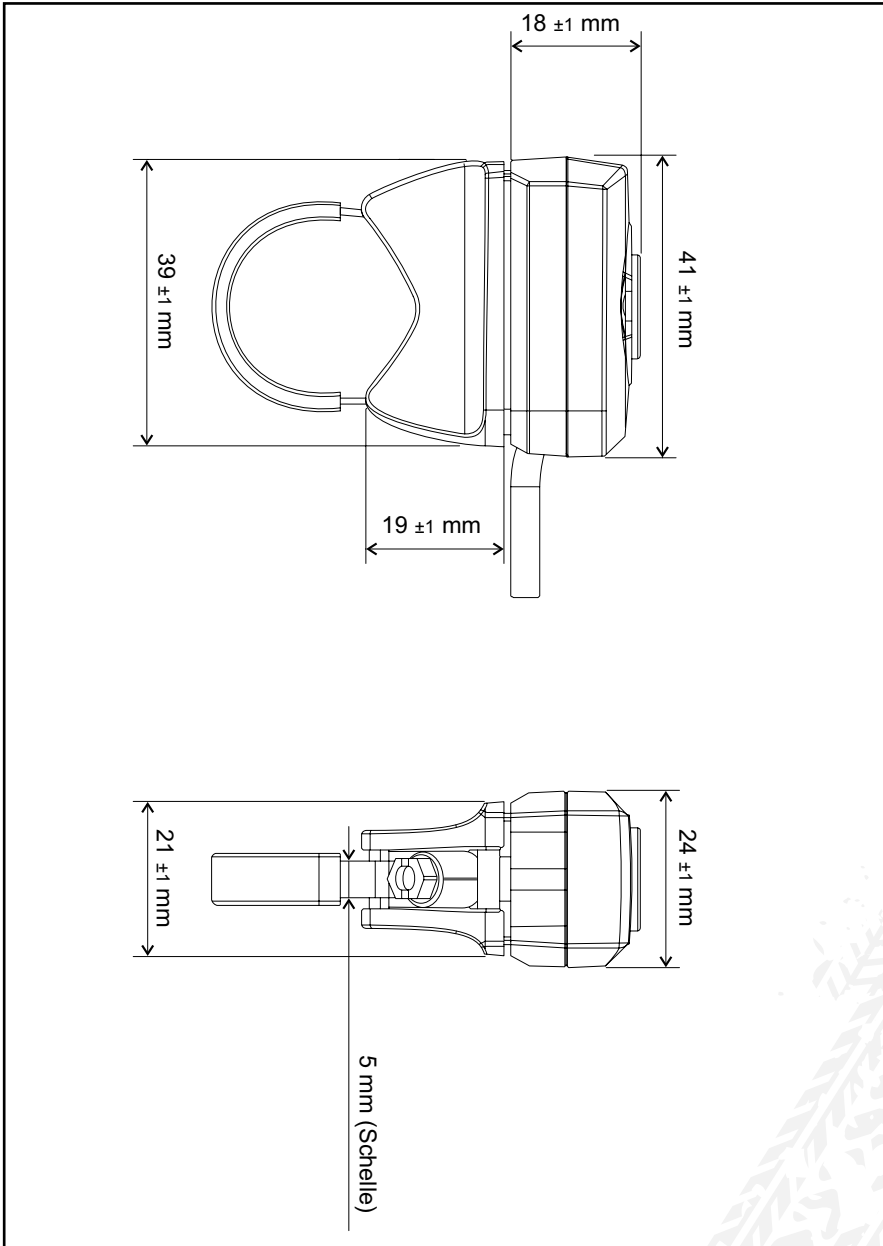


Abb. 9: dguard® Taster mit Bemaßung



Digades GmbH

Äußere Weberstraße 20
02763 Zittau
GERMANY
www.dguard.com
www.digades.de
dguard@digades.de

Änderungen vorbehalten
© 2020 Alle Rechte vorbehalten